

# Installationsvejledning VAQ E

Læs denne vejledning før installation



# Indledning

## Sådan fungerer Quooker

Quooker-systemet består af en lille vandbeholder under køkkenvasken, som er tilsluttet til hanen til kogende vand. Denne beholder bliver koblet til vandledningen igennem en såkaldt sikkerhedsventil. Vandet bliver elektrisk varmet op til ca. 110°C og holdes på denne temperatur. Bruges der af det kogende vand, fyldes beholderen samtidig op med koldt vand, som automatisk opvarmes. Inden vandet forlader beholderen, bliver det rensat igennem HiTAC®-vandfilteret (High Temperature Activated Carbon). Bruges hele vandindholdet på en gang, er der en opvarmningstid på ca. 10 minutter. Quooker-hanen er udstyret med en børnesikret tryk-dreje-knap, der med sin industrielle fræsning let kan genkendes. Når denne knap berøres, lyser en lampe for at advare brugeren om kogende vand. Derudover kan hanen indstilles i højden og er isoleret, hvilket ligeledes øger sikkerheden.

Enheden er ikke beregnet til at blive brugt af personer (herunder børn) med nedsatte fysiske, sensoriske eller mentale evner, eller mangel på viden og erfaring. Børn bør kun bruge enheden under opsyn af en person, der er ansvarlig for deres sikkerhed, for at sikre, at de ikke leger med den.

## Installation, vedligeholdelse og garanti

Installationen af Quooker kan finde sted alle steder, hvor der findes vandforsyning og en stikkontakt. Quooker leveres med et praktisk installationsæt (inklusive sikkerhedsventil) for nem installation og er vedligeholdelsesfri.

HiTAC®-vandfilteret skal udskiftes en gang hvert femte år. Samtidig med udskiftningen af filteret skylles eventuel kalk ud af beholderen. I områder med hårdt vand, kan det være nødvendigt at udføre servicen oftere.

Det er ikke tilladt at tilslutte Quooker til en omvendt osmose-installation eller vandblødgøringsystem, som reducerer pH værdien i vandet.

Garantiperioden er på to år, ifølge købeloven.

## Tekniske specifikationer

Beholder	PRO3-VAQ E	PRO7-VAQ E
Spænding	230 V	230 V
Effekt	1600 W	2900 W
Indhold	3 liter	7 liter
Opvarmningstid	10 minutter	15 minutter
Stand-by forbrug i timen	10 W	10 W
Vandbeholder, højde	40 cm	47 cm
Vandbeholder, diameter	15 cm	20 cm
Hanehul på hane til kogende vand	32 mm	32 mm
Hanehul på blandingsbatteri	35 mm	35 mm
Maks. vandtryk	8 bar	8 bar
Mulighed for ophængningsbøjle	ja	ja
Sikkerhed	maksimal temperatur overtryksventil 8 bar	
Vandventil	elektrisk	
HiTAC® vandfilter	High Temperature Activated Carbon	

## Konformitetserklæring

Peteri B.V., Staalstraat 13, 2984 AJ Ridderkerk (Holland) erklærer hermed på eget ansvar, at produkterne Quooker PRO3-VAQ E og PRO7-VAQ E er fremstillet i henhold til reglerne i følgende direktiver:

- 72/23/EEC Svagstrømsdirektivet (LVD)
- 89/336/EEC Direktivet om elektromagnetisk kompatibilitet (EMC)
- 97/23/EG Direktivet om beholdere tilsluttet tryk (PED)

og er i overensstemmelse med følgende standarder:

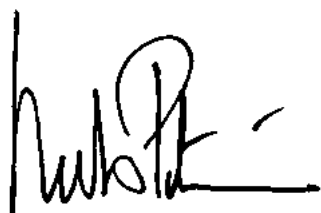
EN 60335-1:02 + A11:04 + A1:04

EN 60335-2-21:03 + A1:05

EN 60335-2-15:03

EN 50366:03 (Elektromagnetiske felter)

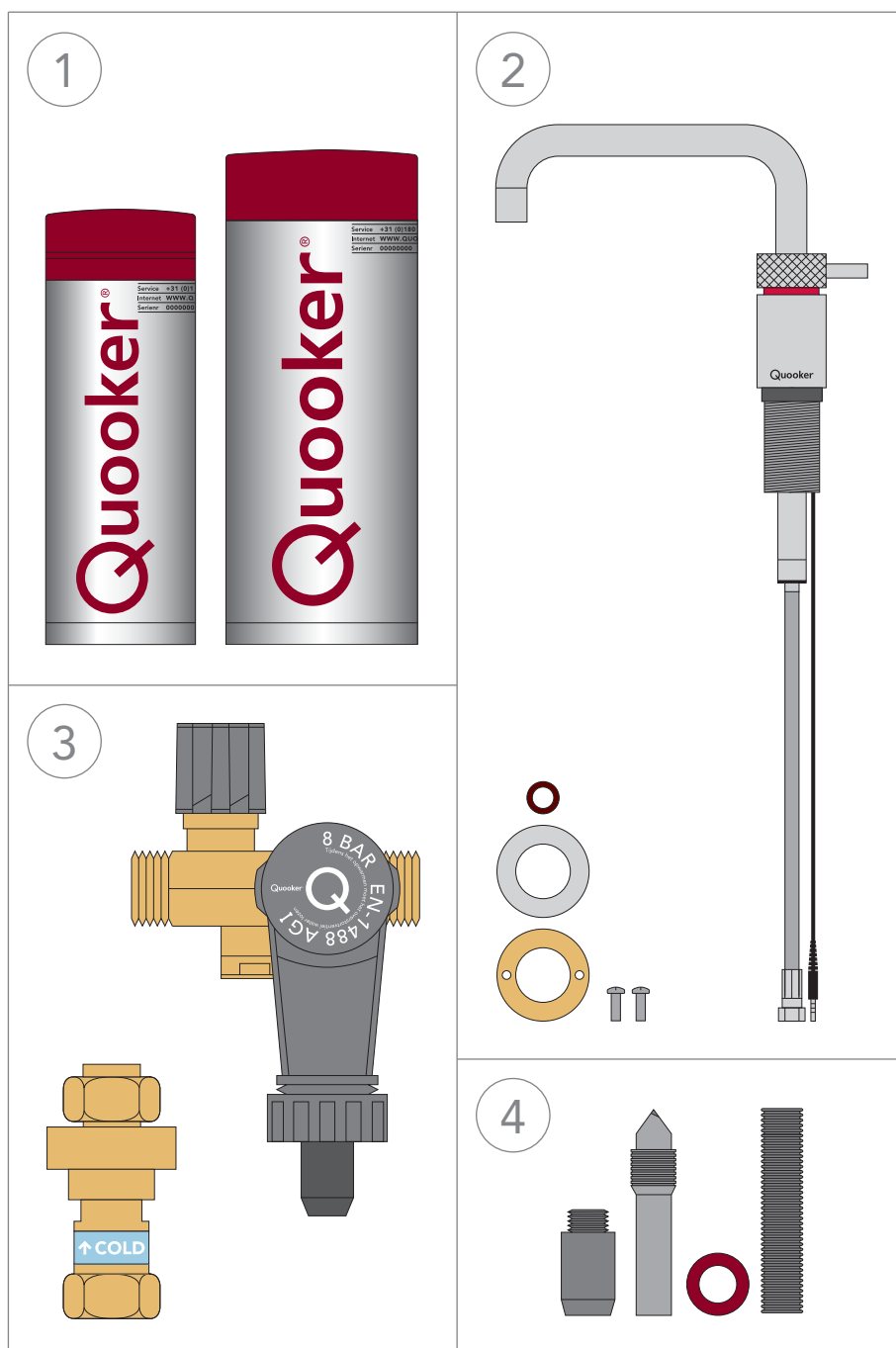
Holland, Ridderkerk, 19-08-2008



Niels Peteri (direktør)

# Pakkeindhold

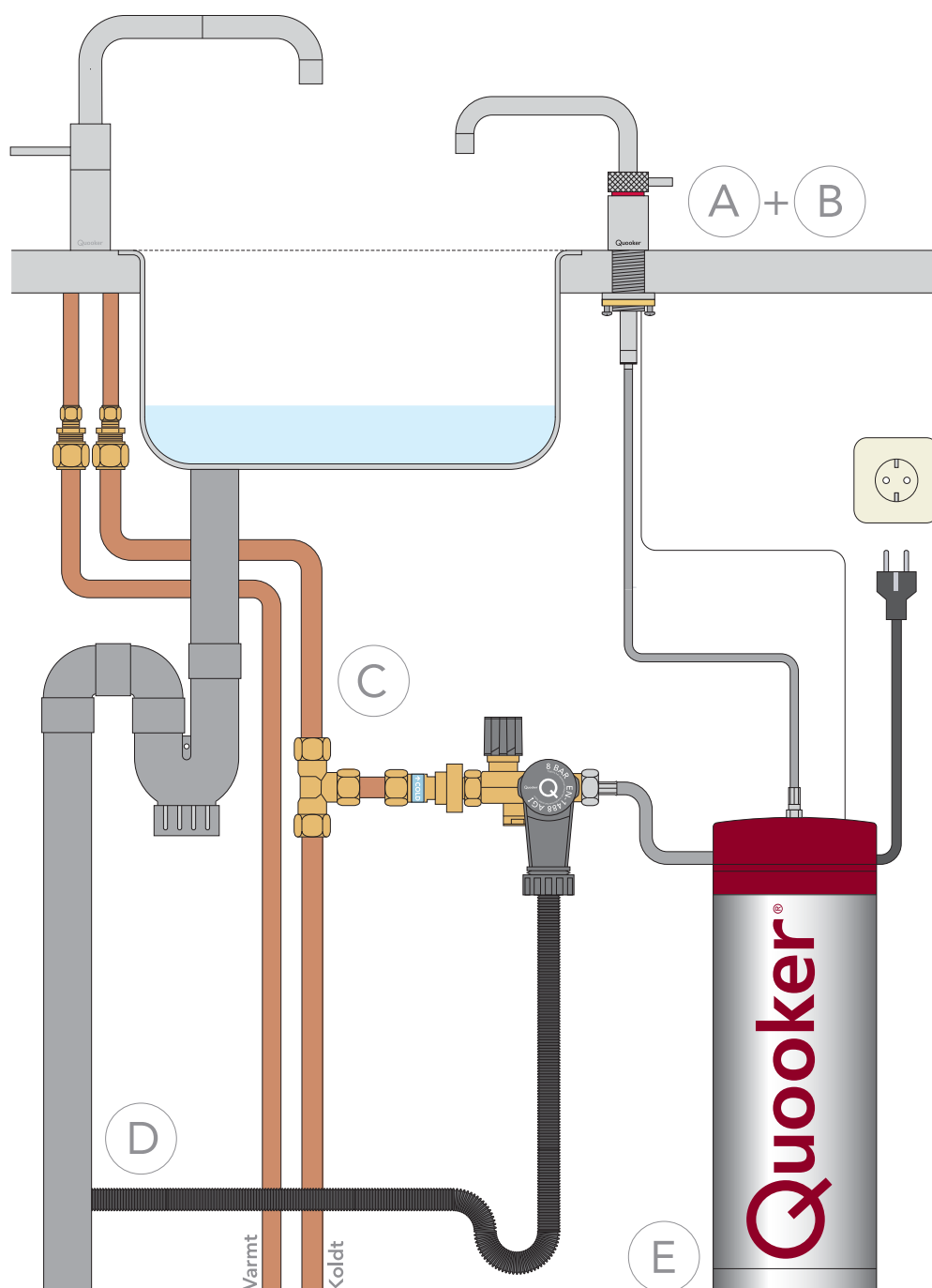
1. Quooker-vandbeholder
2. Hane til kogende vand, sort afstandsring (kun nødvendig hvis hanehul er 35 mm i stedet for 32 mm), pakning
3. Quooker-sikkerhedsventil og reduktionsventil
4. Quooker-gevindbor, pakning, pvc-studs og afløbsslange
  - Installationsvejledning
  - Garantibevis
  - Tips til brug



# Oversigt over Quooker VAQ E installation

Vi anbefaler, at nedenstående rækkefølge overholdes ved installationen:

- A. Bor hul
- B. Monter hane
- C. Tilslut vand
- D. Tilslut afløb
- E. Tilslut vandbeholder

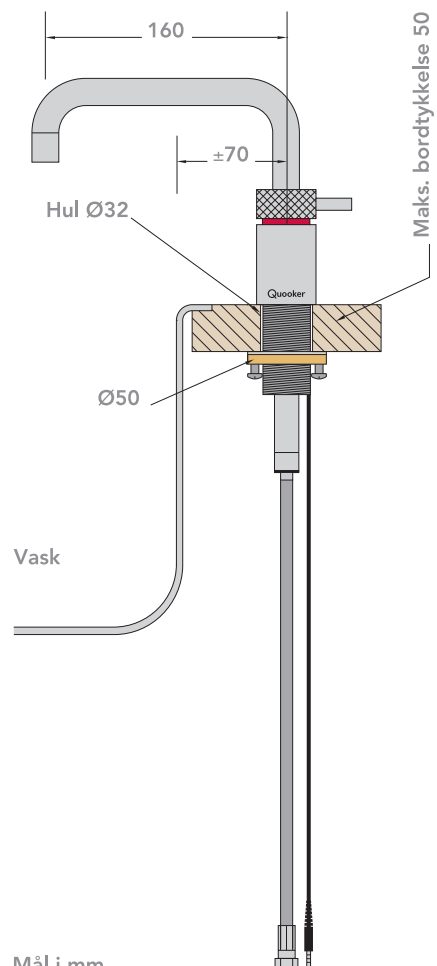


# A Bor hul

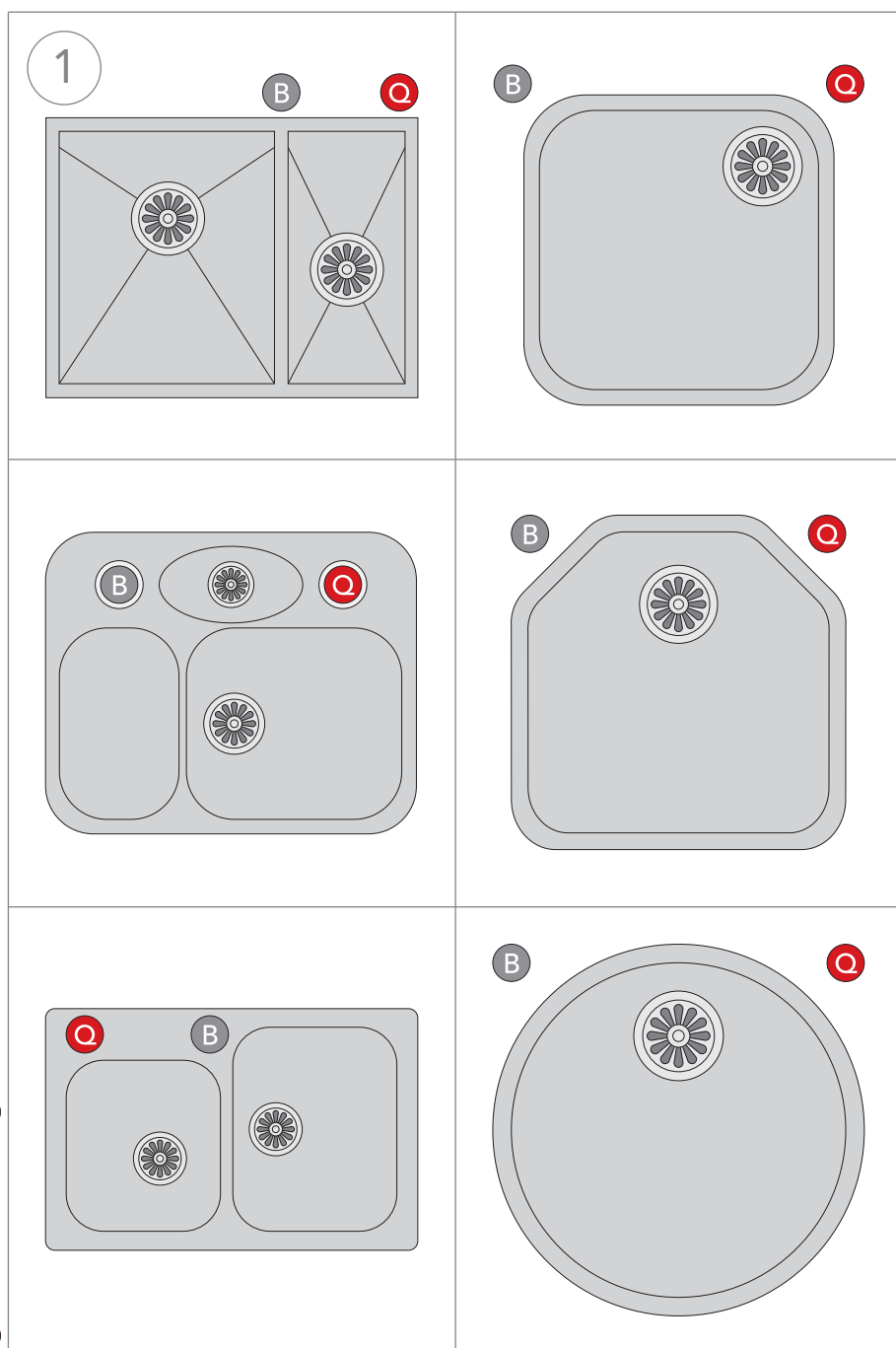
- Hanen skal helst placeres i hjørnet af vasken (eller vaskene).
- OBS! Hanen skal frit kunne flyttes op og ned. Når hanen er i laveste position, stikker den ca. 25 cm ud under bordpladen. Tag hensyn til dette ved anbringelsen af sikkerhedsventil, el-tilslutning og lignende.
- Rækkevidden af hanen er 16 cm fra centrum af haneudløbet. Dette afgør, hvor langt fra vasken hullet kan bores.

## 1 Bor hul

Vælg nu – under hensyntagen til vask og blandingsbatteri – et egnet sted til Quooker-hanen (se eksempler). Bor med et passende bor et hul på 32 mm.

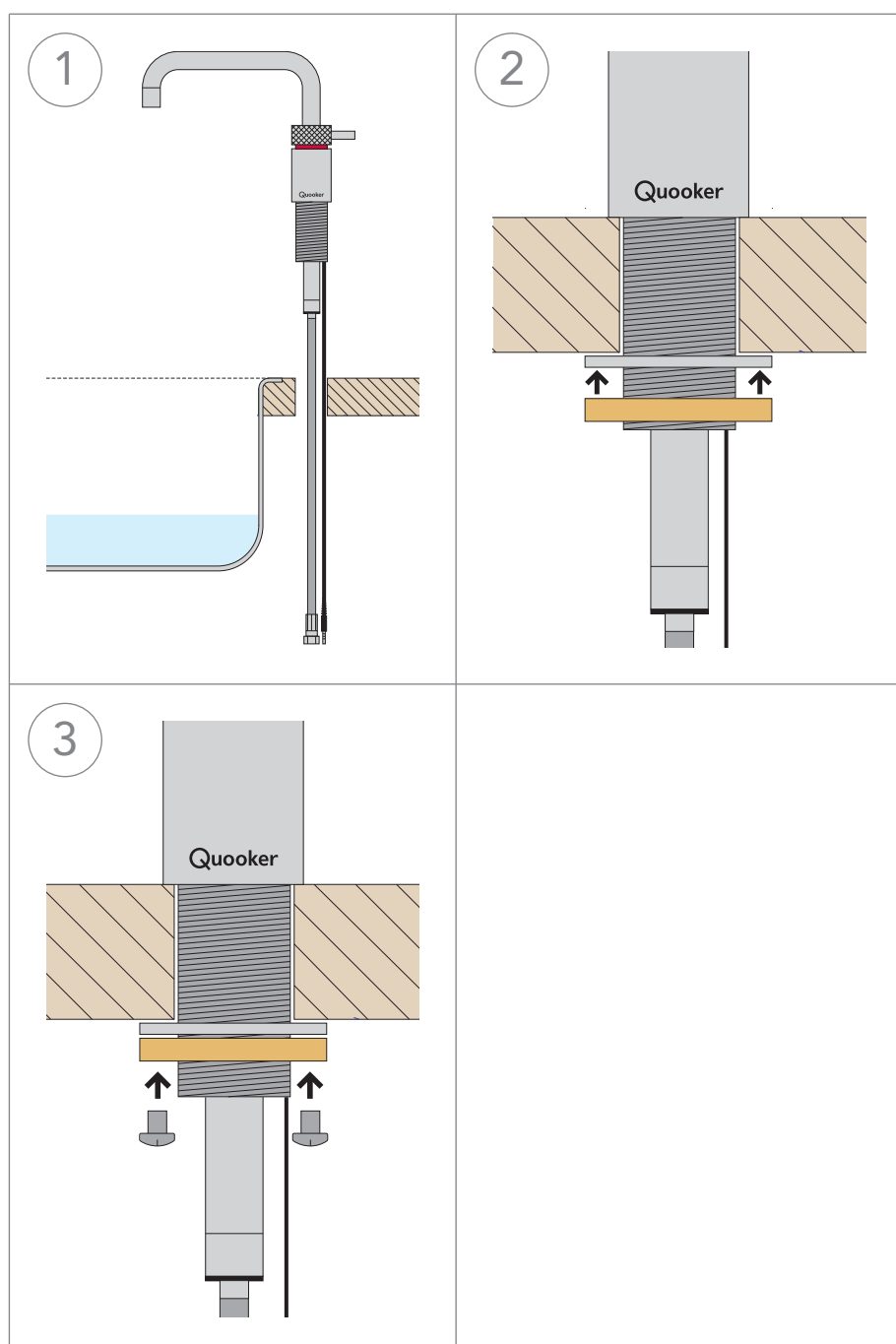


Q Quooker hane B Blandingsbatteri



# B Montering af hane

- OBS! Slangen til kogende vand har en total længde på 90 cm. Når vandbeholderen anbringes, skal der tages hensyn til, at hanen til kogende hane frit kan flyttes op og ned. Slangen må ikke være stram! En forlængerslange er tilgængelig, men normalt ikke nødvendig.



## 1 Hane igennem bordpladen

Stik hanen gennem hullet i bordpladen.

## 2 Spænd låsemøtrikken i messing

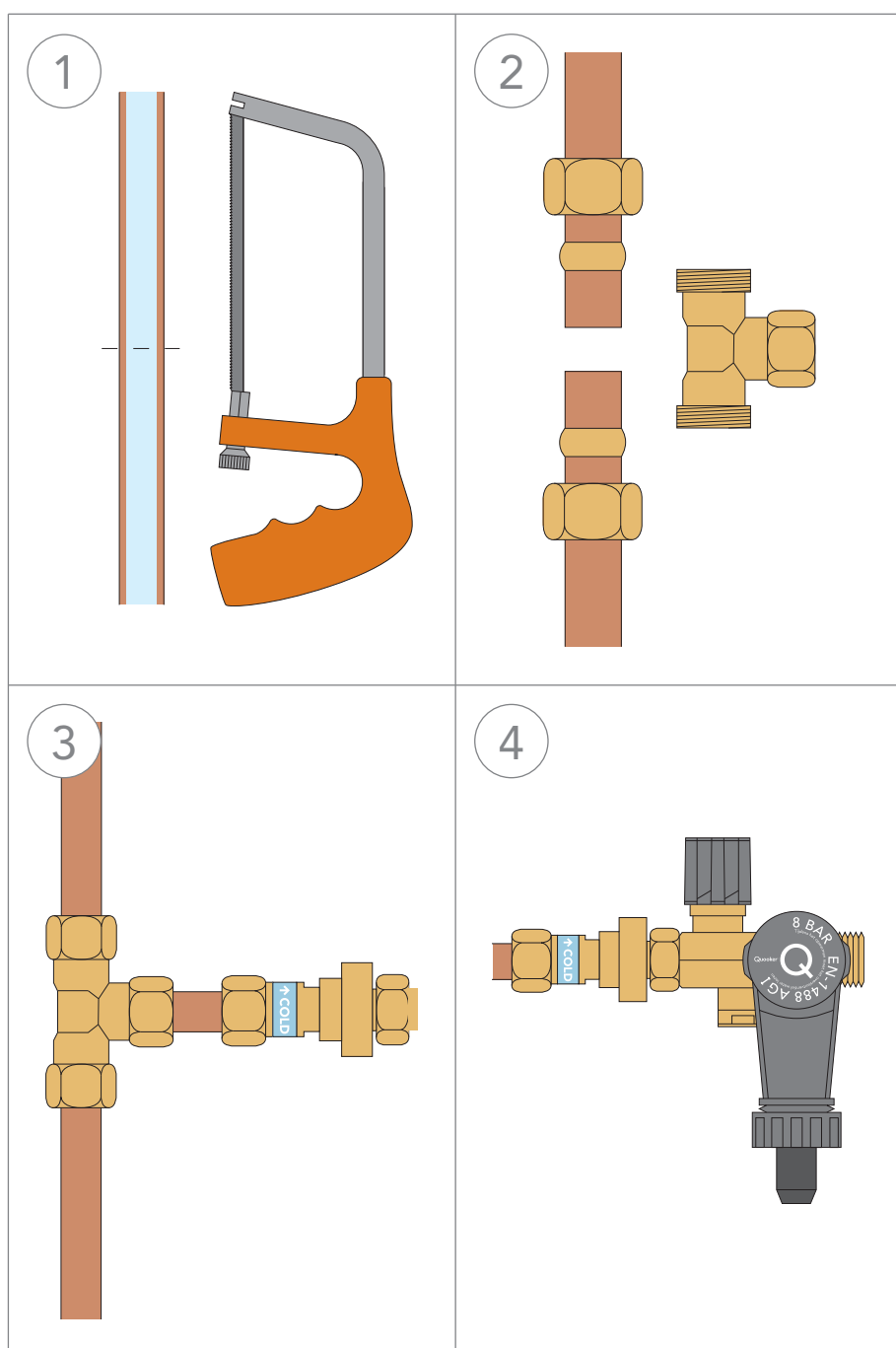
Placer hanen i den ønskede position og spænd låsemøtrikken i messing.

## 3 Spænd skruerne

Sikrer derefter hanen ved at spænde skruerne i låsemøtrikken.

# C Tilslutning af vand

- OBS! Quooker fungerer under vandtryk og skal derfor altid monteres med medleveret sikkerhedsventil.
- Quooker hane til kogende vand skal altid tilsluttes under hensyn til stedlige bestemmelser.
- Overtryksventilen på sikkerhedsventilen skal udluftes regelmæssigt for at forhindre blokering forårsaget af kalk.
- Anbring sikkerhedsventilen således, at højdeforskellen til afløbet er så stor som mulig. Det har indflydelse på fraløbet af ekspansionsvandet (se D4).



## 1 Sav koldtvalsledningen igennem

Luk for hovedhanen. Sav koldtvalsledningen igennem på et egnet sted.

## 2 Tilslut T-stykket

Sæt T-stykket imellem enderne på de to koldtvalsledninger og spænd omløberne.

## 3 Tilslutning af reduktionsventilen

Tilslut reduktionsventilen til T-stykket med et kobberør (Ø 15 mm). Bemærk montereretningen!

## 4 Montering af sikkerhedsventilen

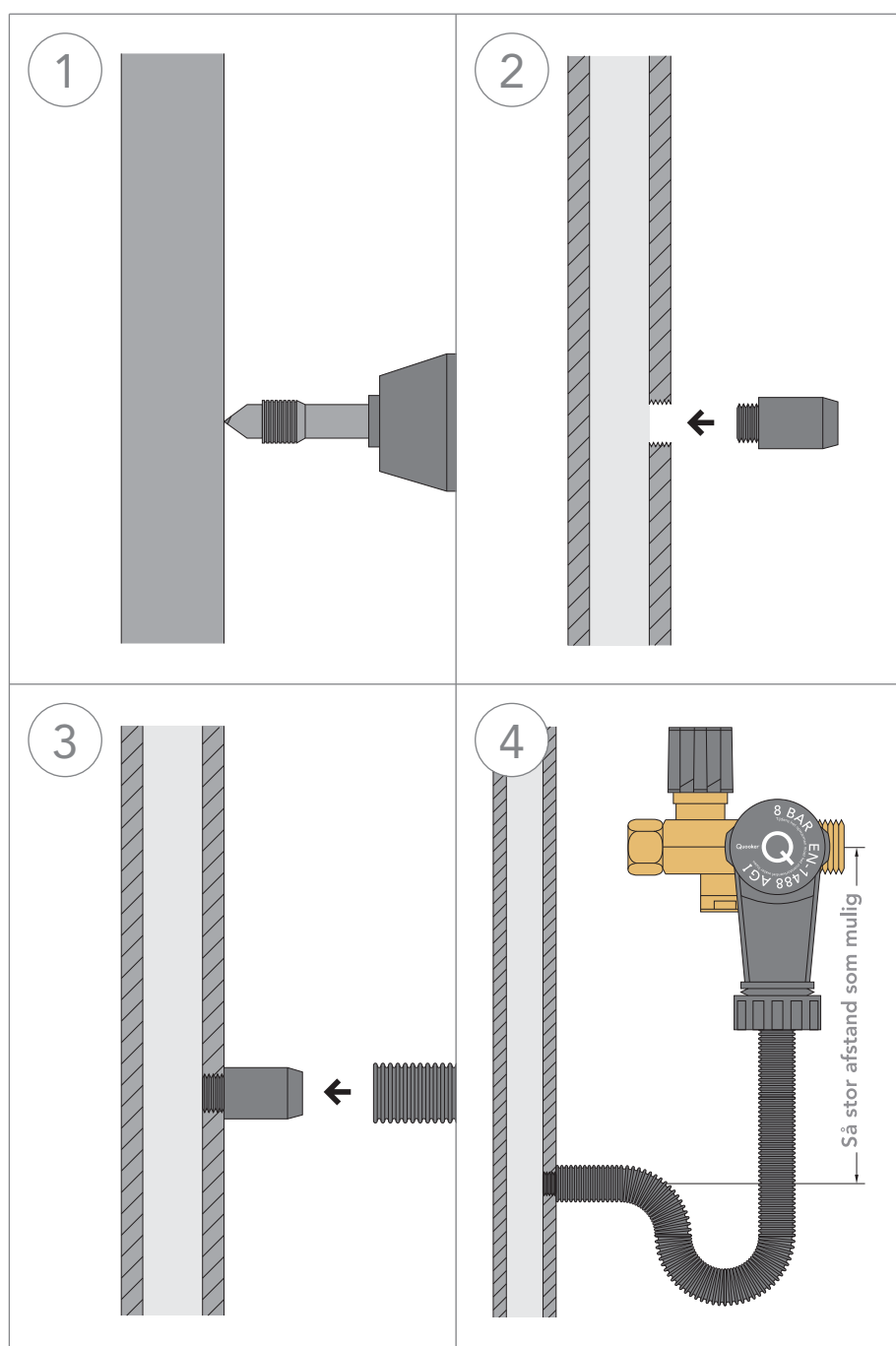
Monter sikkerhedsventilen på reduktionsventilen. Luk hanen på sikkerhedsventilen. Åbn hovedhanen og kontroller for lækage.



# D Tilslutning af afløb

Quooker-vandbeholderen udløser ved opvarmning ekspansionsvand igennem sikkerhedsventilen og dette vand løber ud i den grå tragt. Tragten kan nemt tilsluttes afløbet ved hjælp af den medleverede afløbsslange. Det medleverede borekit kan anvendes til at lave en tilslutning i afløbsrøret.

Forsøg at holde højdeforskellen mellem sikkerhedsventilen og tilslutningen på afløbet så stor for muligt for at forhindre tilbagestrømning af afløbsvand.



## 1 Bor hul

Med det medfølgende bor bores et hul med skruegevind i det grå PVC-afløbsrør. Bor langsomt, så PVC'en ikke smelter. Drej boret tilbage venstre om, således at gevindet ikke ødelægges.

## 2 Drej studsens på plads

Prøv først at dreje studsens ind i gevindet før den endeligt sættes fast med egnet klæbemiddel.

## 3 Afløbsslange

Skub afløbsslangen på PVC-studsens og pust herefter i slangen for at sikre, at der er fri passage.

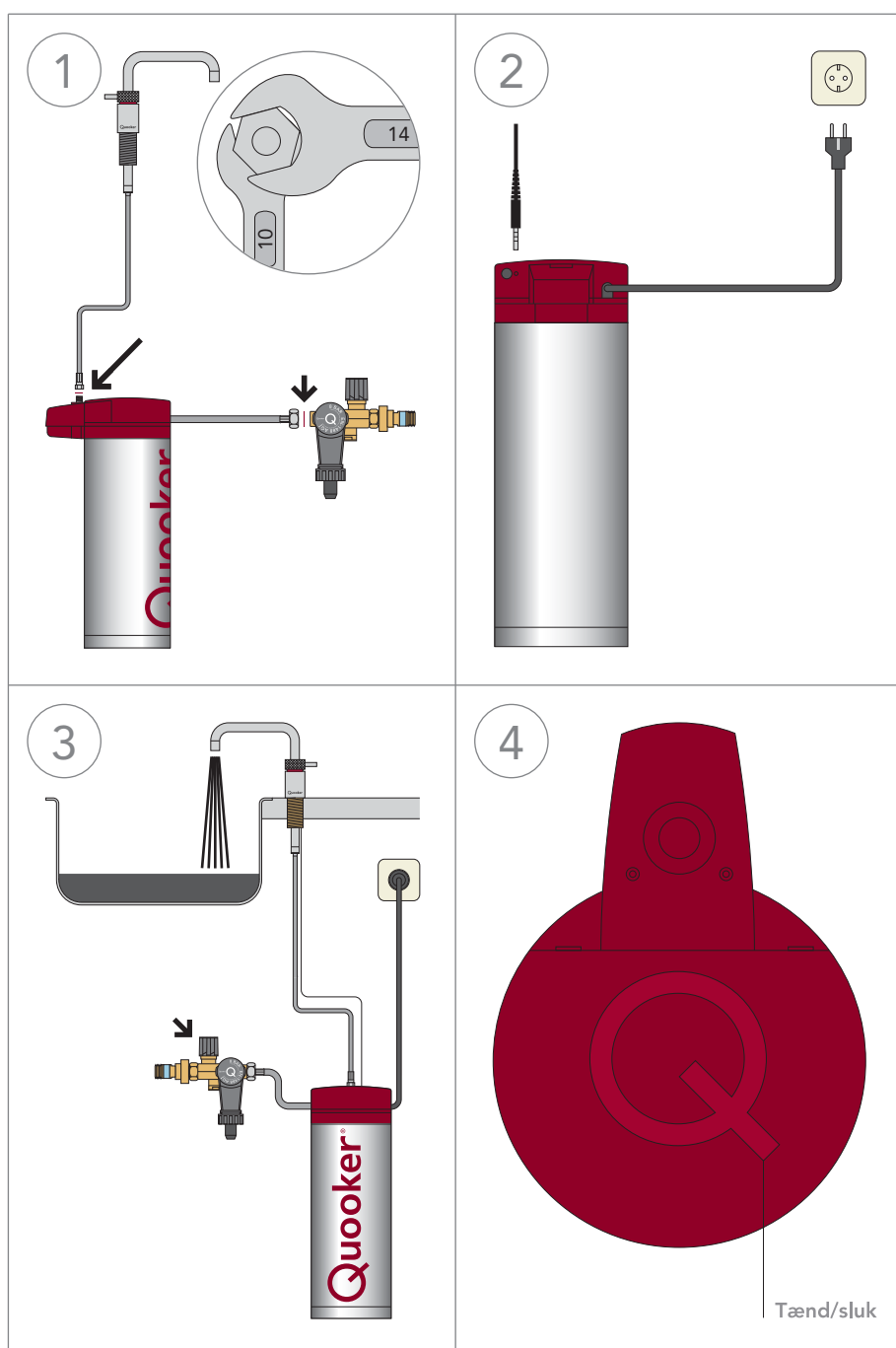
## 4 Slange på sikkerhedsventilen

Lad slangen hænge lidt og slut den anden ende til tragten, der sidder på sikkerhedsventilen. Denne konstruktion danner en vandlås, der forhindrer lugtgener fra afløbet. Når vandbeholderen opvarmes, drypper der vand i sikkerhedsventilens tragt. Tragten skal være i forbindelse med luften for at forhindre opbygning af tryk.

# E

## Tilslutning af vandbeholder

- Quooker-vandbeholderen er forsynet med en jordet strømledning.
- Quooker-hanen er udstyret med en kontrollampe. Den angiver, om varmelegemet varmer. Derudover lyser lampen ved berøring for at advare om kogende vand.
- Hvis strømkablet er beskadiget, skal det af sikkerhedsgrunde enten udskiftes af producenten eller en anden kvalificeret person for at forhindre fare.



### 1 Tilslutning af vandbeholder og hane

Anbring Quooker-vandbeholderen på sin plads og tilslut den til sikkerhedsventilen med medleveret pakning. På samme måde tilslut haneslangen til koblingen oven på vandbeholderen med fastnøgle 10 og 14.

### 2 El-tilslutning

Sæt stikket i det dertil passende hul. Tilslut vandbeholderen til en jordet stikkontakt og tænd først, når vandbeholderen er fyldt med vand.

### 3 Fyldning af vandbeholder

Først åbnes Quooker-hanen. Åbn nu hovedhanen og hanen på sikkerhedsventilen. Kontroller for lækage. Skyl Quooker'en igennem nogle minutter til vandet er klart. Først strømmer der lidt sort vand ud. Det er aktivt kulstof fra filteret, som er fuldstændig uskadeligt for sundheden.

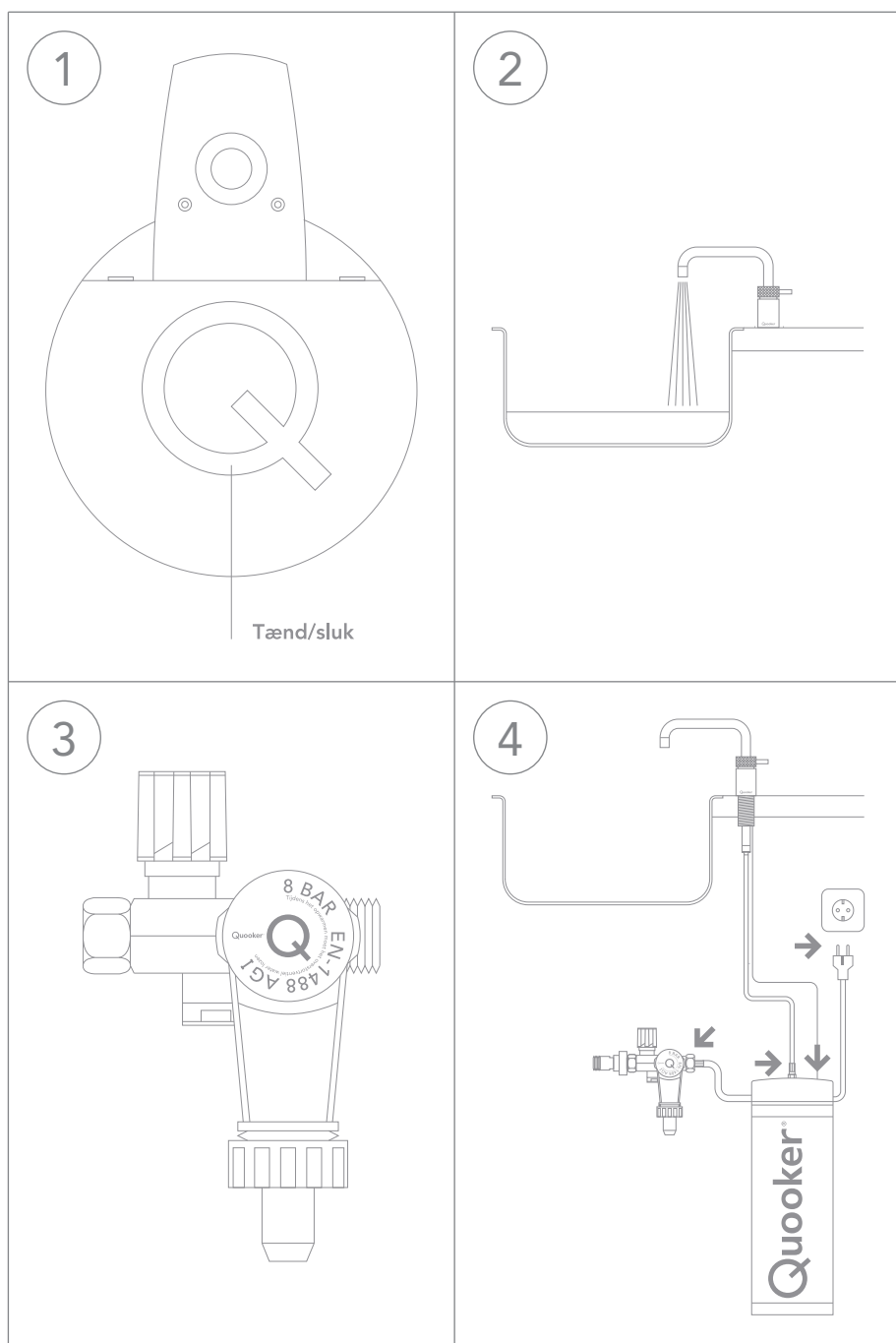
### 4 Tænd vandbeholderen

'Q' et på toppen er tænd/sluk-knappen. Når Quooker er opvarmet, skal hele systemet gennemskylles med kogende vand én gang før brug.

# F

## Demontering af vandbeholderen

- I tilfælde af service.



### 1 Sluk

Sluk for afbryderen ved at trykke på Q-knappen oven på beholderen. Lad stikket blive i stikkontakten.

### 2 Tøm vandbeholderen

Drej Quooker-hanen åben og luk den først, når vandet er koldt.

### 3 Afbryd vandtilførsel

Luk for hovedvandforsyningen eller stophanen på sikkerhedsventilen.

Kontrollér, om Quooker'ens vandtilførsel er afbrudt ved at åbne for Quooker-hanen igen.

### 4 Demontering

Træk LED-ledningen ud af vandbeholderens top, skru slangerne løs og træk stikket ud af stikkontakten. Tøm vandbeholderen i vasken.



[www.quooker.dk](http://www.quooker.dk)